

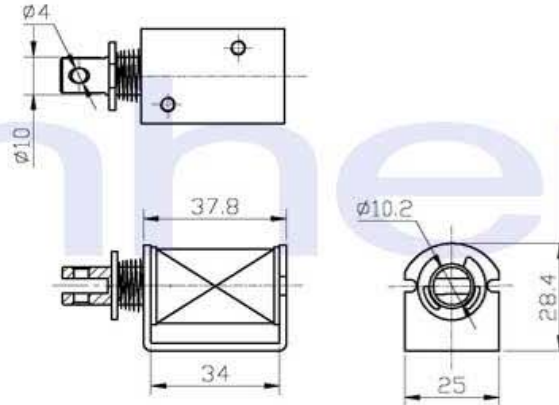
ZHC-1038L/S C Frame Solenoid

ISO/TS16949 ISO9000 ISO14000
RoHS REACH CE UL VDE TÜV



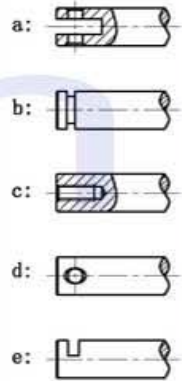
总重量 Total Weight: 105g
应用范围: 用于玩具, 门锁等
APPLICATION: TOY, DOOR LOCK etc

类型: 拉式 TYPE: PULL

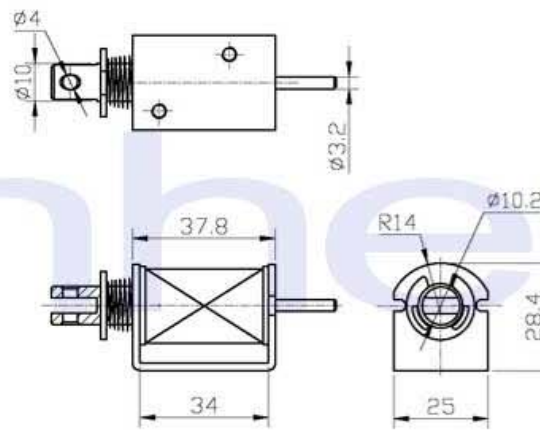


单位:mm Units:mm 通电状态 Shown Energized

滑杆外部与负载连接的典型结构
plunger type:

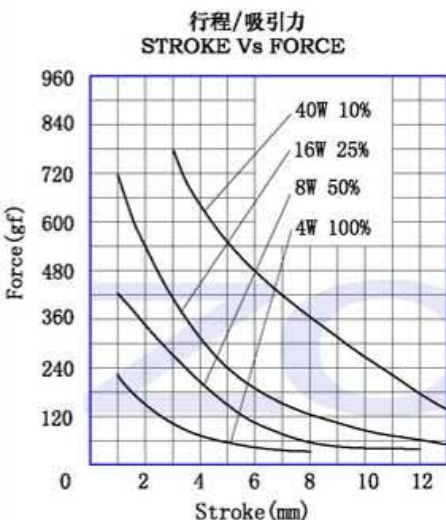
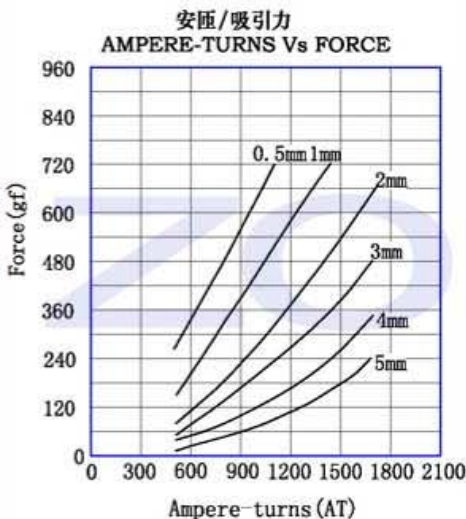
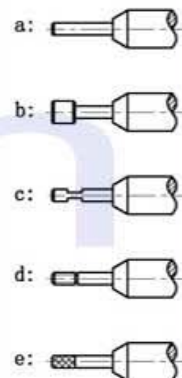


类型: 推式 TYPE: PUSH



单位:mm Units:mm 通电状态 Shown Energized

顶杆外部与负载连接的典型结构
push shaft type:



COIL DATA 线圈资料

工作周期 (%) = $\frac{\text{工作时间}}{\text{工作时间} + \text{断开时间}} \times 100\%$ Duty cycle (%) = $\frac{\text{"ON" time}}{\text{"ON" time} + \text{"OFF" time}} \times 100\%$	连续 Continuous 100%	间断 Or less 50%	间断 Or less 25%	间断 Or less 10%						
最大工作时间(秒) MAX. "on" time in seconds	∞	50	18	3						
瓦特(W) (20°C) Watts at 20°C	4	8	16	40						
安匝数(AT) (20°C) Ampere-turns at 20°C	580	841	1102	1710						
型号 Type no.	阻值(20°C) Resistance (Ω) ±10%	线圈匝数 No. Turns	电压(VDC) VoltS DC							
ZHC-1038L-XX A XX	9	870	6	8.5	12	19				
<table border="1"><tr><td>L</td><td>S</td></tr><tr><td>拉Pull</td><td>推Push</td></tr></table>	L	S	拉Pull	推Push	36	1781	12	17	24	38
L	S									
拉Pull	推Push									
电压Voltage (V)	144	3308	24	34	48	76				
系列号Serial No.: A, B, C...	576	6476	48	68	96	152				
电阻Resistance (Ω)										