

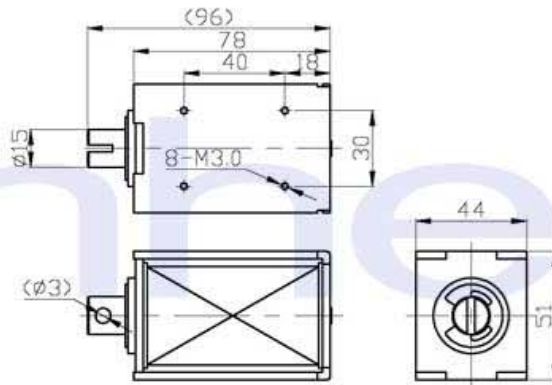
**ZHO-1578L/S Open Frame Solenoid**

ISO/TS16949 ISO9000 ISO14000  
RoHS REACH CE UL VDE TÜV



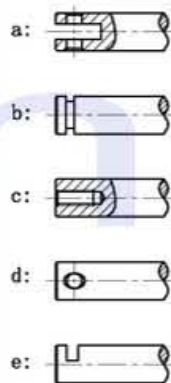
总重量 Total Weight: 720g  
应用范围: 用于游戏机, 机械设备等  
APPLICATION: Game Console, Device etc

类型: 拉式 TYPE: PULL

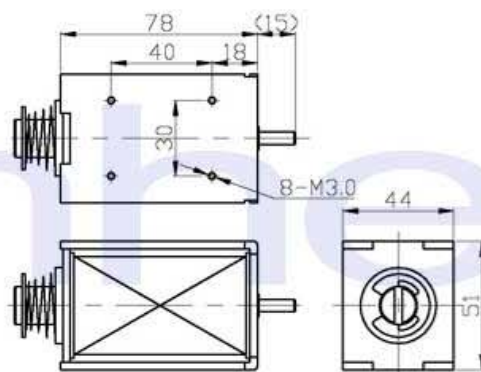


单位:mm Units:mm 通电状态 Shown Energized

滑杆外部与负载连接的典型结构  
plunger type:

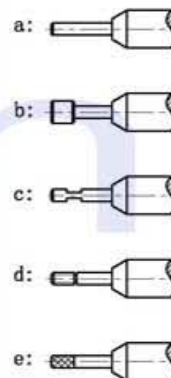


类型: 推式 TYPE: PUSH

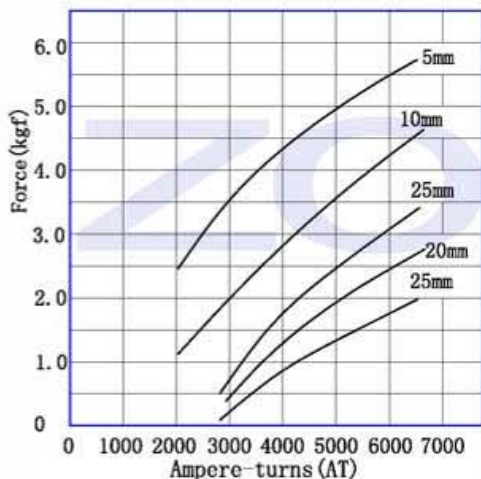


单位:mm Units:mm 通电状态 Shown Energized

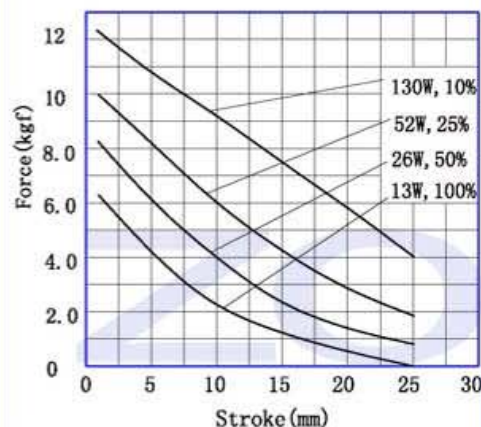
顶杆外部与负载连接的典型结构  
push shaft type:



安匝/吸引力  
AMPERE-TURNS Vs FORCE



行程/吸引力  
STROKE Vs FORCE



COIL DATA 线圈资料

|  |                                    |                      |                      |                      |
|--|------------------------------------|----------------------|----------------------|----------------------|
| 工作周期 (%) = $\frac{\text{工作时间}}{\text{工作时间} + \text{断开时间}} \times 100\%$<br>Duty cycle (%) = $\frac{\text{"ON" time}}{\text{"ON" time} + \text{"OFF" time}} \times 100\%$ | 连续<br>Continuous<br>100%           | 间断<br>Or less<br>50% | 间断<br>Or less<br>25% | 间断<br>Or less<br>10% |
| 最大工作时间(秒) MAX. "on" time in seconds  | ∞                                  | 50                   | 18                   | 3                    |
| 瓦特(W) (20°C) Watts at 20°C   | 13                                 | 26                   | 52                   | 130                  |
| 安匝数AT(20°C) Ampere-turns at 20°C   | 1948                               | 2721                 | 3837                 | 6104                 |
| 型号 Type no.  | 阻值(20°C)<br>Resistance<br>(Ω) ±10% | 线圈匝数<br>No. Turns    | 电压(VDC)<br>VoltS DC  |                      |
| ZHO-1578L-XX A XX  | 2.8                                | 909                  | 6                    | 8.5 12 19            |
| L S<br>拉Pull 推Push   | 11                                 | 1761                 | 12                   | 17 24 38             |
| 电压Voltage(V)   | 44                                 | 3517                 | 24                   | 34 48 76             |
| 系列号Serial No.: A, B, C...  | 177                                | 7108                 | 48                   | 68 96 152            |
| 电阻Resistance(Ω)  |                                    |                      |                      |                      |